

# VERSALIFT

## VT66-250-FE

Teleskop-Arbeitsbühne mit  
hydraulischer Hebeeinrichtung  
auf Chassis montiert



Hydraulische Hebeeinrichtung



Erreicht Einsatzorte hoch und über Hin-



Hydraulikpumpe über Nebenantrieb



FPC Steuerung mit bis zu 4 gleichzeitigen Bewe-



Zertifizierte 1 kV Niedrig-volt-Isolation



# VERSALIFT

A **TIME** MANUFACTURING COMPANY

# VT66-250-FE - MAN TGM



■ Länge: 8,720 mm    ■ Höhe: 3,750 mm    ■ Radstand: 4,125 mm



25.2 m



23.2 m



17.0 m\*



265 kg



Euro (2 P.)



180°



FPC



2 x H-St.



Optional



15,500 kg



1,460 kg



420°

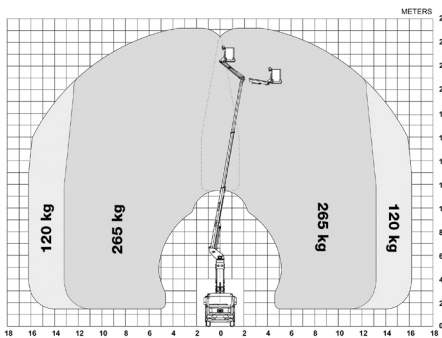


5/10°



1 kV

## Hauptmerkmale



## Sonderausstattung

- Werkzeugschränke
- Werkstatteinrichtung
- Anhängerkupplung
- Korbdrehung (2 x 85°)
- Größerer Korb (statt. Standard Korb)
- Wechselrichter
- Power Pack
- Home Funktion & Begrenzter Arbeitsbereich ohne Abst.
- Wägezelle (gewichtsabhängige, variable Reichweite)
- Versetzfahrt



Überwindet Hindernisse per "Up-and-Over"



Hydraulische Hebeeinrichtung (3m)



Werkzeugschränke (Optional)



Vollproportionale-CANbus-Steuerung: Variable Reichweite (mit Wägezelle) und bis zu 4 Bewegungen gleichzeitig

## Notizen

Tekniske specifikationer med forbehold for ændringer uden varsel. Billeder kan vise ekstraudstyr. Opbygninger og/eller optioner kan være utilgængelige i udvalgte regioner.

\* Fahrzeugabhängig.

\*\* Max. Zuladung mit einem Fahrer, Beifahrer und vollem Tank (260 kg zum Aufbaugewicht hinzugefügt).

\*\*\* Reduzierte Reichweite und max. 230 kg Kapazität.

\*\*\*\* Benötigt die Option "Begrenzter Arbeitsbereich ohne Abstützung".

## Händler