



BLUELIFT





RUTHMANNBLUELIFT-RAUPENBÜHNEN
BLUELIFT-Raupenarbeitsbühnen stehen für Sicherheit und Zuverlässigkeit.

Sie sind günstig, beliebt und vielfältig für diverse Innen- und Außen-Einsätze geeignet. BLUELIFT-Raupenbühnen sind bekannt für ihre fortschrittliche Technologie, das geringe Eigengewicht, hohe Leistungsdaten und kompakte Abmessungen. Dabei sind sie einfach zu bedienen.

Innovative BLUELIFT-Entwicklungen basieren auch zukünftig auf Kunden-Bedürfnissen. All diese Aspekte, kombiniert mit dem **RUTHMANN** After-Sales-Service, definieren das BLUELIFT-Engagement für höchste Qualität.

RUTHMANNBLUELIFT SPIDER PLATFORMS
BLUELIFT spider platforms stand for safety and reliability.

They are favorable in pricing, popular and diversely suited for various indoor and outdoor applications. BLUELIFT spider platforms are well-known for their advanced technology, their low overall weight, high performance and compact dimensions. Furthermore, they are easy to use.

Innovative BLUELIFT developments will continue to be based on customer needs. All these aspects, combined with the **RUTHMANN** after-sales service, define the BLUELIFT commitment to excellence.

Weitere Informationen finden Sie unter:
www.ruthmann.de/produkte/bluelift

Please click for further information:
www.ruthmann.de/en/products/bluelift



ABNEHMBARER KORB
DURCHFABRTSBREITE AUF EIN MINIMUM REDUZIEREN

Einsatzorte sind häufig verbaut oder nur durch einen schmalen Zugang erreichbar. Durch den abnehmbaren Korb reduziert sich die Gesamtlänge der BLUELIFT-Bühne auf ein Minimum. Auch Einzeltüren stellen für die BLUELIFT-Bühnen nach Abnehmen des Korbs kein Hindernis dar.

Die (De-)Montage und der Transport des Korbs sind gleichermaßen einfach wie leicht.

REMOVABLE WORK BASKET
TRANSPORT WIDTH REDUCED TO A MINIMUM

Job sites usually have limited space and are only accessible through a narrow entranceway. The total length of the BLUELIFT work platform can be reduced to a minimum because of the removable work basket. With the work basket removed, BLUELIFT work platforms can even fit through single doors without any degree of difficulty.

Attaching, removing, and transporting the work basket is quick and easy.



Einfache Demontage
Easy disassembly



Leichter Transport
Easy transport



Vier Rollen am Korb
4 wheels under basket



Geringe Durchfahrtsbreite
Smaller passage width

SELF STABILIZING SYSTEM
ABSTÜTZEN LEICHT GEMACHT

Das Self Stabilizing System kann als wertvolle Ausstattung für alle BLUELIFT-Modelle ergänzend integriert werden. Unschlagbarer Vorteil hierbei: durch die Bedienung nur eines Schalthebels wird die Raupenbühne direkt in Waage gebracht. Das reduziert Rüstzeiten und macht das Arbeiten vor allem in unwegsamem Gelände unkompliziert und sicher.

SELF STABILIZING SYSTEM
MAXIMUM CONVENIENCE AT THE JOB SITE

The Self Stabilizing System is a valuable feature that can be integrated into all BLUELIFT models. Unbeatable advantage: with just one lever, the spider lift (tracked-drive) work platform conveniently positions itself automatically. This reduces set-up times and guarantees safe and fuss-free operation, especially in rough and uneven terrain.





**„BLUELITHIUM“ - RUTHMANNBLUELIFT
BATTERIEANTRIEBSTECHNIK**

Unsere „Blue Lithium“-Modelle sind 100%ig elektrisch betriebene Raupenbühnen. Sie arbeiten komplett geruchs- und geräuschfrei. Angetrieben werden sie ausschließlich über den hocheffizienten Elektromotor und eine dazu passende Hydraulikpumpe. Gegenüber vielen anderen batteriebetriebenen Systemen können **RUTHMANN** Kunden mit den Raupenbühnen weiterarbeiten, während die Batterie (entweder über 110 V oder 230 V reguläre Steckdosen) geladen wird. Bis zu 6 bis 8 Stunden können **RUTHMANN** Raupen im Dauerbetrieb mit einer Batteriefüllung betrieben werden.

Zusätzlich: Unsere „Blue Hybrid“-Baureihe bietet folgende Hauptfunktionen: Neben einem Lithium-Batterie-System ist zusätzlich ein Verbrennungsmotor installiert. Die Steuerungstechnik sorgt optional für ein automatisches Umschalten zwischen Batterie und Verbrennungsmotor, ohne im Batteriemodus an Leistung oder Geschwindigkeit zu verlieren. Diese Kombination der Antriebstechnik macht unsere Raupenbühnen 100%ig flexibel einsetzbar.

**„BLUELITHIUM“ - RUTHMANNBLUELIFT
BATTERY DRIVE TECHNOLOGY**

Our „Blue Lithium“ models are 100% electrically driven spider platforms. They operate completely odorlessly and noiselessly. They are exclusively driven by the highly efficient electro motor and a matching hydraulic pump. A major difference to many other battery-powered systems is that with **RUTHMANN**'s customers can continue working with the spider platforms, whilst the battery is charging.

In addition: Our „Blue Hybrid“ series offers the following main functions. Next to a lithium battery system, a combustion engine is installed as well. The control system optionally provides automatic switching between battery and engine without losing power or speed when in battery mode. This combination of drive technology lets the **RUTHMANN** spider platforms operate 100 % flexibly.

**TRANSPORTLÖSUNG FÜR BLUELIFTS
SCHNELLER UND KOSTENSPPARENDER
TRANSPORT VON RAUPENBÜHNEN**



Zum Kauf der BLUELIFT bietet **RUTHMANN** parallel die Lösung für die Transportaufgabe einer Raupenbühne. Viele **RUTHMANNBLUELIFTS** können mit Standard-Anhängern transportiert werden.

Mit drei verschiedenen ALU Tandem Tieflader-Anhängern von TiMA bietet **RUTHMANN** flexible und passende Transportlösungen von der SA 11 bis zur SA 22 Raupenbühne.

Unschlagbare Vorteile sind die eingesparten Transport-, Personal- und Kraftstoffkosten im Vergleich zum separaten LKW-Transport. Also für Vermieter und Vielnutzer eine passende Produktergänzung.

**TRANSPORT SOLUTION FOR BLUELIFT MODELS
FAST AND COST-SAVING TRANSPORT OF
SPIDER LIFT WORK PLATFORMS**



RUTHMANN also offers the perfect solution for transporting the newly-acquired BLUELIFT model. Many **RUTHMANNBLUELIFT** models can easily be transported with standard trailers.

With three different aluminum flatbed tandem trailers made by TiMA, **RUTHMANN** offers versatile and compatible transport solutions for the SA 11 to SA 22 models.

The reduced transport, personnel, and fuel costs – compared to regular truck transport – are a major advantage, especially for equipment rental companies and frequent users.



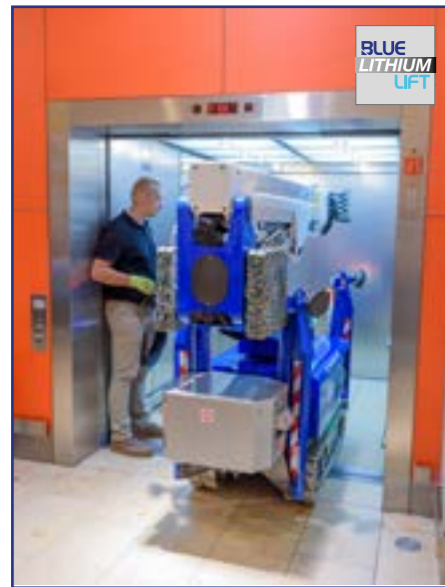
**PRODUKTÜBERSICHT TiMA ANHÄNGER
ALU Tandem Tieflader**

**PRODUCT RANGE TiMA TRAILERS
alu tandem low loader**

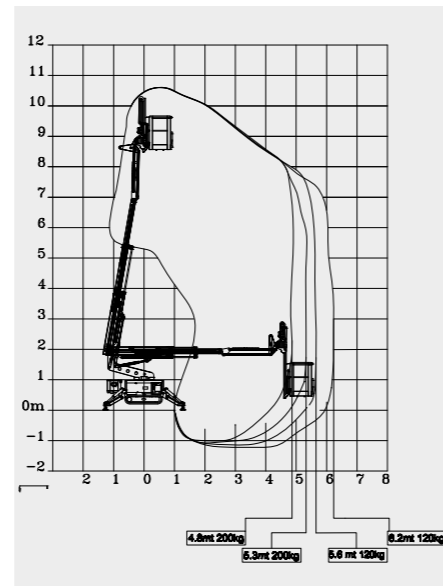
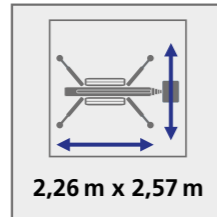
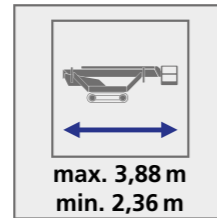
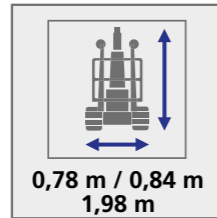
BLUELIFT	GTAL 240/135/2,7 SA 11, C 12, C 13, SA 16 und SA 18	GTAL 230/135/3,5 SA 11, C 12, C 13, SA 16, SA 18 und SA 22	GTAL 200/135/3,5 SA 22
Zul. Gesamtgewicht / permissible total weight	2.700 kg	3.500 kg	3.500 kg
Nutzlast / load capacity	2.270 kg	3.030 kg	3.050 kg
Eigengewicht / overall weight	430 kg	470 kg	450 kg
Stützlast / Tongue weight	120 kg	150 kg	150 kg
Ladelänge / length of load	2.400 mm	2.300 mm	2.000 mm
Ladebreite / width of load	1.350 mm	1.350 mm	1.350 mm
Gesamtlänge / total length	5.500 mm	6.990 mm	5.840 mm
Gesamtbreite / total width	1.930 mm	1.910 mm	1.930 mm
Ladehöhe / loading height	420 mm	420 mm	420 mm
Auffahrhöhe / drive-on height	380 mm	380 mm	380 mm
Deichsellänge / Drawbar length	2.650 mm	3.020 mm	2.140 mm
Anhängerrhöhe / trailer height	450 mm	450 mm	450 mm

Jetzt direkt für Ihre BLUELIFT-Bühne anfragen:
vertrieb@ruthmann.de

Enquire directly for your BLUELIFT:
export@ruthmann.de



SA 11 P

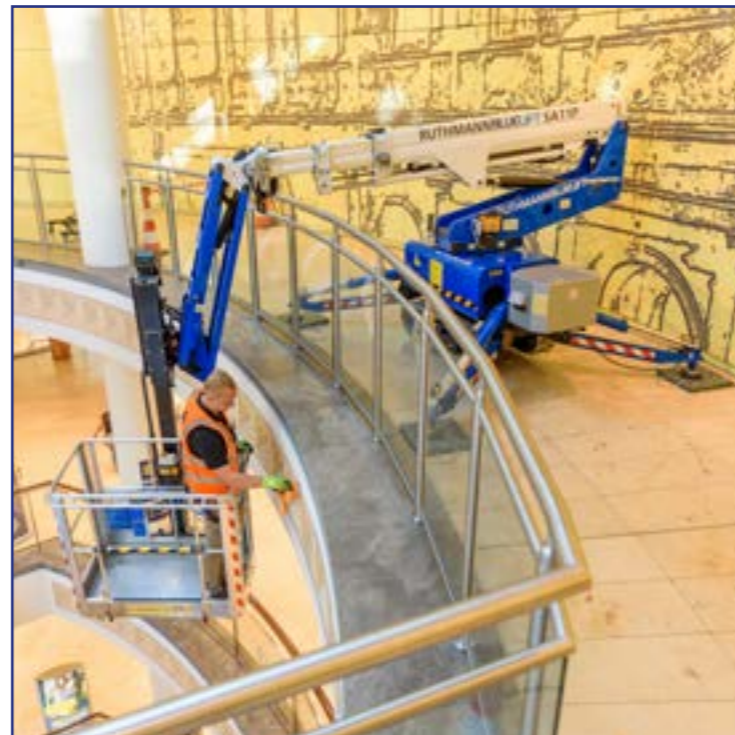


TECHNISCHE DATEN / DONNEES TECHNIQUES

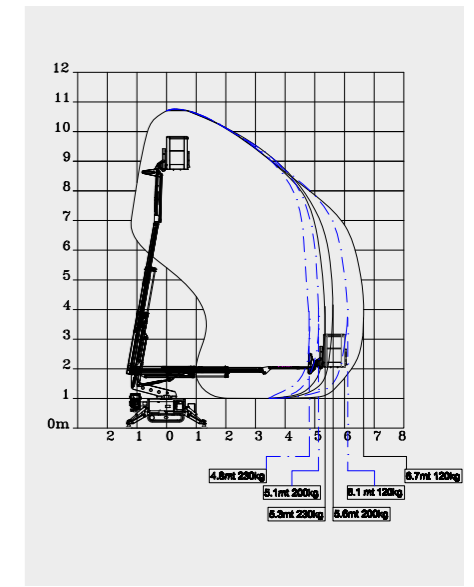
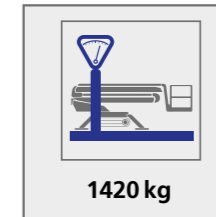
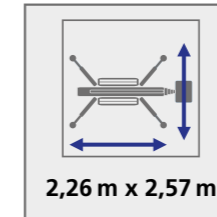
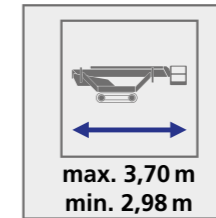
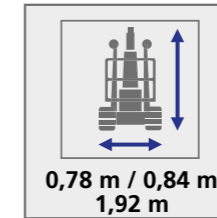
Arbeitshöhe / working height, max.	10,8 m	Steigfähigkeit / gradeability, max.	28 %
Seitliche Reichweite / lateral outreach, max.	6,2 m	Elektromotor / electric motor	48 V + lithium ion battery
Korblast / basket load	200 kg	Flächenpressung unter Kette (komplett) /	
Arbeitskorb / basket size	1,3 m x 0,7 m x 1,1 m	ground pressure under crawlers (total)	38,03 kN/m ²
Drehbereich / range of rotation	160 °	Flächenpressung unter Kette (Korbarm demontiert) /	
Eigengewicht / overall weight	1535 kg	ground pressure under crawlers (disassembled Jib)	32,08 kN/m ²
Gewicht o. Jib System / weight (disassembled Jib system)	1295 kg	Flächenpressung unter Abstützung /	
Fahrtgeschwindigkeit / travel speed, max.	1,5 km/h	ground pressure in working position	12,25 kN



RÜSSEL®/JIB Lifting Unit

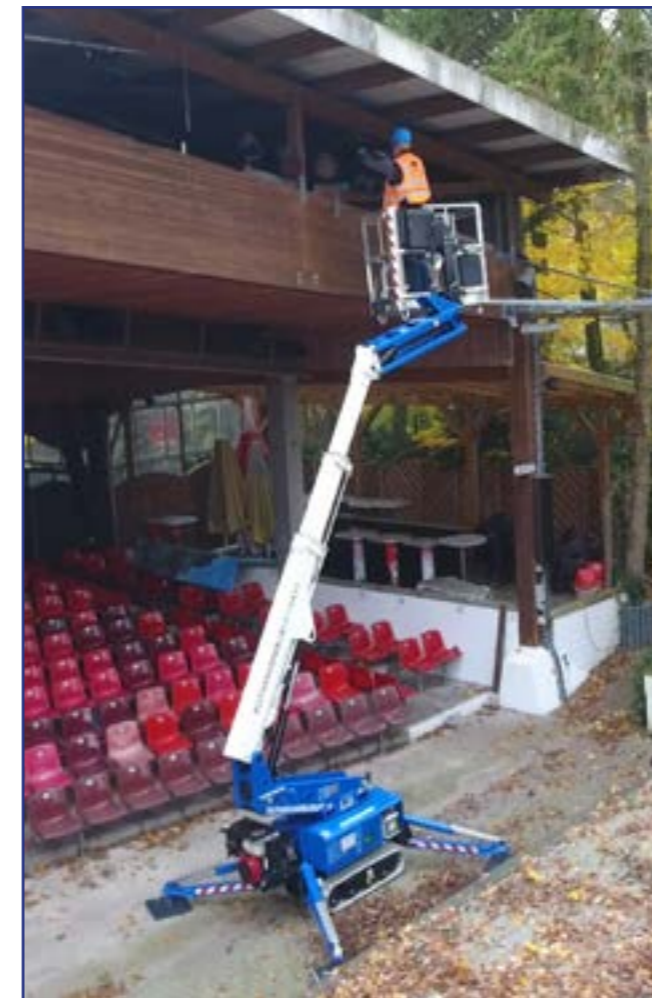


SA 11



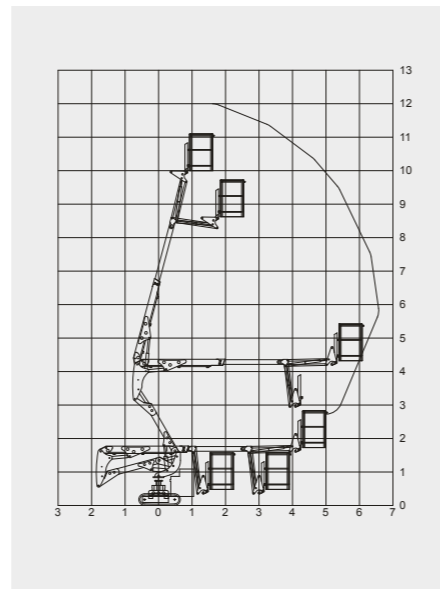
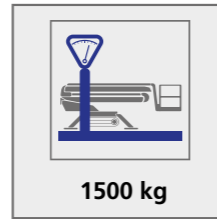
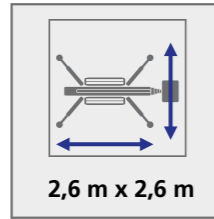
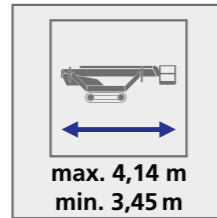
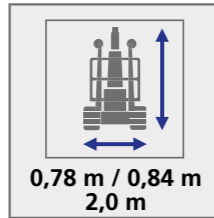
TECHNISCHE DATEN / TECHNICAL DATA

Arbeitshöhe / working height, max.	10,8 m	Steigfähigkeit / gradeability, max.	28 %
Seitliche Reichweite / lateral outreach, max.	6,7 m	Benzinmotor / combustion engine	Honda GX390
Korblast / basket load	230 kg	Elektromotor / electric motor	230 V - 2,2 kW
Arbeitskorb / basket size	1,3 m x 0,7 m x 1,1 m	Flächenpressung unter Abstützung /	
Drehbereich / range of rotation	340 °	ground pressure in working position	12,01 kN
Eigengewicht / overall weight	1420 kg	Flächenpressung unter Kette /	
Fahrtgeschwindigkeit / travel speed, max.	1,5 km/h	ground pressure under crawlers	34,06 kN/m ²





C 12/6.5 / ...H / ...HB

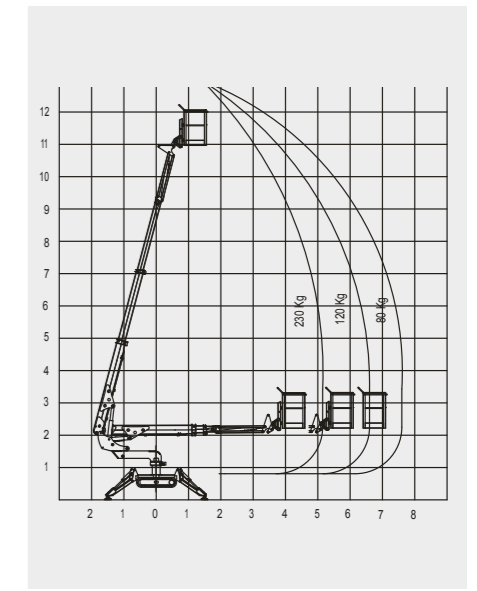
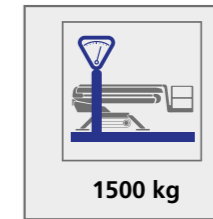
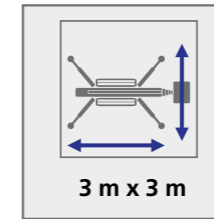
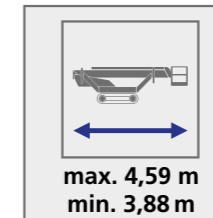
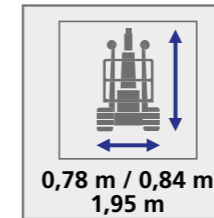


TECHNISCHE DATEN / TECHNICAL DATA

Arbeitshöhe / working height, max.	12 m	1920 kg (C12/6.5HB)
Seitliche Reichweite / lateral outreach, max.	6,5 m	Fahrgeschwindigkeit / travel speed, max. 1,5 km/h
Korblast / basket load	120 kg (C12/6.5)	Steigfähigkeit / gradeability, max. 28 %
	200 kg (C12/6.5H C12/6.5HB)	Benzinmotor / combustion engine Honda GX390
Arbeitskorb / basket size	0,85 m x 0,7 m x 1,1 m (C12/6.5)	Elektromotor / electric motor 230 V - 2,2 kW
	1,3 m x 0,7 m x 1,1 m (C12/6.5H C12/6.5HB)	Flächenpressung unter Abstützung / ground pressure in working position 14,00 kN
Drehbereich / range of rotation	340°	Flächenpressung unter Kette / ground pressure under crawlers 47,56 kN/m²
Eigengewicht / overall weight	1500 kg (C12/6.5)	
	1550 kg (C12/6.5H)	



C 13



TECHNISCHE DATEN / TECHNICAL DATA

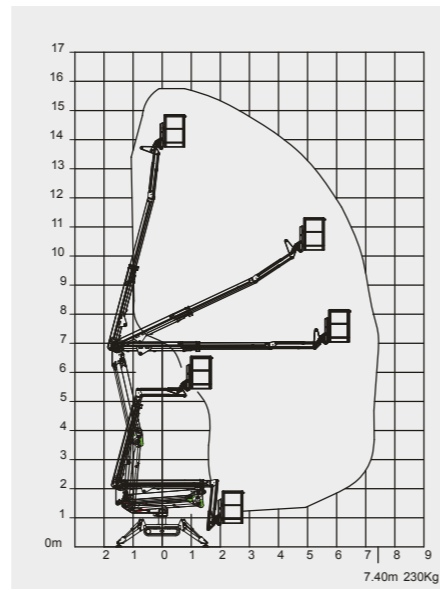
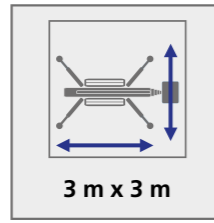
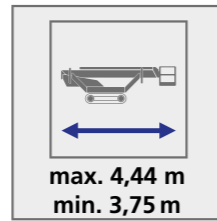
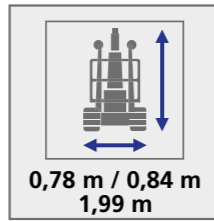
Arbeitshöhe / working height, max.	13 m	Steigfähigkeit / gradeability, max.	28 %
Seitliche Reichweite / lateral outreach, max.	7,5 m	Benzinmotor / combustion engine	Honda GX390
Korblast / basket load	230 kg	Elektromotor / electric motor	230 V - 2,2 kW
Arbeitskorb / basket size	1,3 m x 0,7 m x 1,1 m	Flächenpressung unter Abstützung / ground pressure in working position	10,49 kN
Drehbereich / range of rotation	340°	Flächenpressung unter Kette / ground pressure under crawlers	38,40 kN/m²
Eigengewicht / overall weight	1500 kg		
Fahrgeschwindigkeit / travel speed, max.	1,5 km/h		





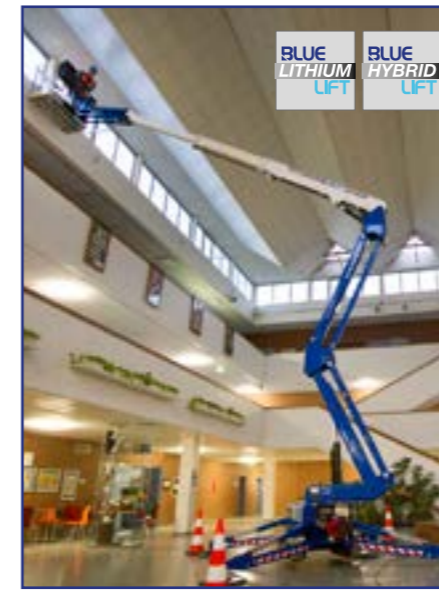
BLUE LITHIUM LIFT
BLUE HYBRID LIFT

SA16



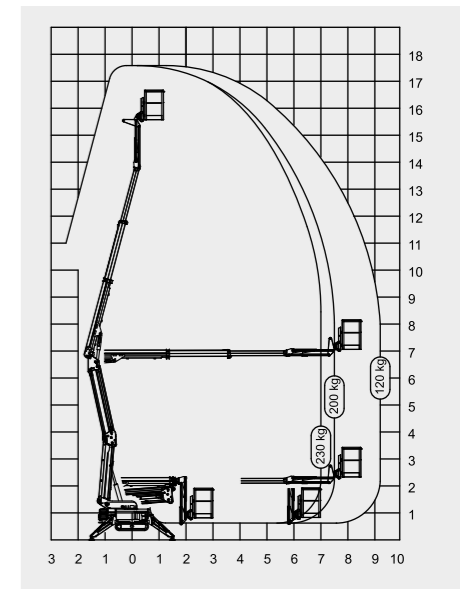
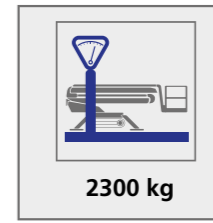
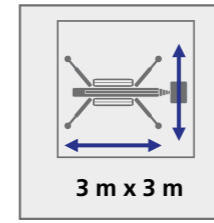
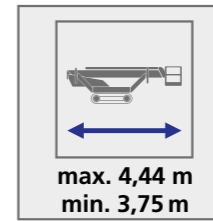
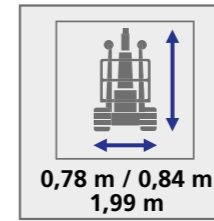
TECHNISCHE DATEN / TECHNICAL DATA

Arbeitshöhe / working height, max.	15,8 m	Steigfähigkeit / gradeability, max.	28 %
Seitliche Reichweite / lateral outreach, max.	7,4 m	Benzinmotor / combustion engine	Honda iGX
Korblast / basket load	230 kg	Elektromotor / electric motor	230 V - 2,2 kW
Arbeitskorb / basket size	1,3 m x 0,7 m x 1,1 m	Flächenpressung unter Abstützung / ground pressure in working position	13,00 kN
Drehbereich / range of rotation	340°	Flächenpressung unter Kette / ground pressure under crawlers	47,07 kN/m ²
Eigengewicht / overall weight	1900 kg		
Fahrtgeschwindigkeit / travel speed, max.	1,5 km/h		



BLUE LITHIUM LIFT
BLUE HYBRID LIFT

SA18 HB



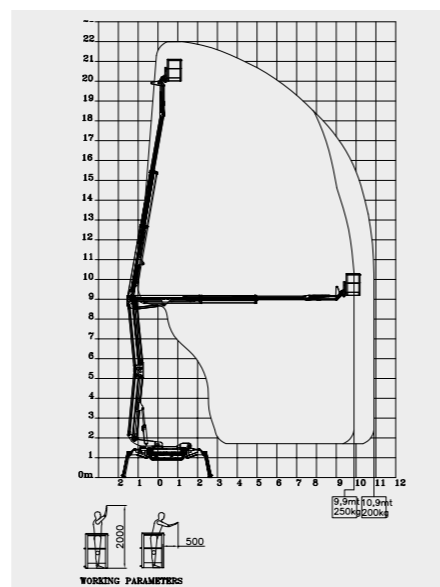
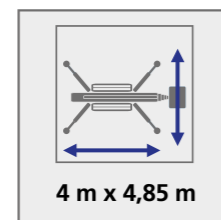
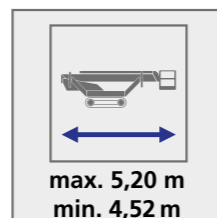
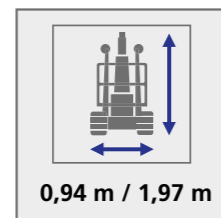
TECHNISCHE DATEN / TECHNICAL DATA

Arbeitshöhe / working height, max.	17,8 m	Steigfähigkeit / gradeability, max.	28 %
Seitliche Reichweite / lateral outreach, max.	9,3 m	Benzinmotor / combustion engine	Honda iGX
Korblast / basket load	230 kg	Elektromotor / electric motor	230 V - 2,2 kW
Arbeitskorb / basket size	1,3 m x 0,7 m x 1,1 m	Flächenpressung unter Abstützung / ground pressure in working position	15,00 kN
Drehbereich / range of rotation	340°	Flächenpressung unter Kette / ground pressure under crawlers	56,98 kN/m ²
Eigengewicht / overall weight	2300 kg		
Fahrtgeschwindigkeit / travel speed, max.	1,5 km/h		





SA 22

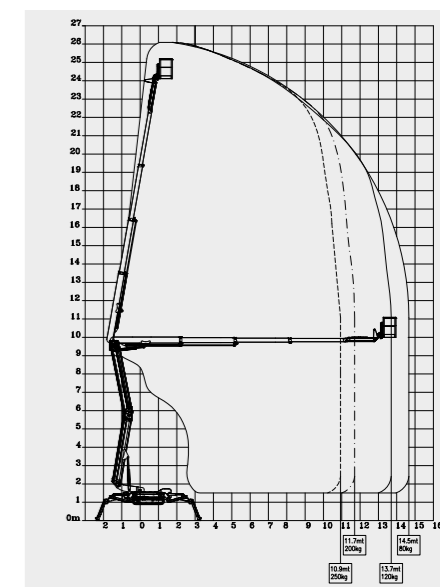
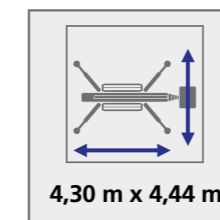
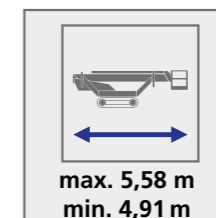
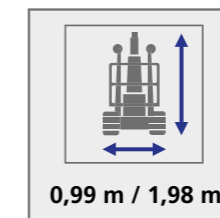


TECHNISCHE DATEN / TECHNICAL DATA

Arbeitshöhe / working height, max.	22 m	Steigfähigkeit / gradeability, max.	28 %
Seitliche Reichweite / lateral outreach, max.	10,9 m	Benzinmotor / combustion engine	Honda iGX
Korblast / basket load	250 kg	Elektromotor / electric motor	230 V - 2,2 kW
Arbeitskorb / basket size	1,3 m x 0,7 m x 1,1 m	Flächenpressung unter Abstützung / ground pressure in working position	18,68 kN
Drehbereich / range of rotation	340°	Flächenpressung unter Kette / ground pressure under crawlers	41,54 kN/m ²
Eigengewicht / overall weight	2990 kg		
Fahrtgeschwindigkeit / travel speed, max.	1,5 km/h		

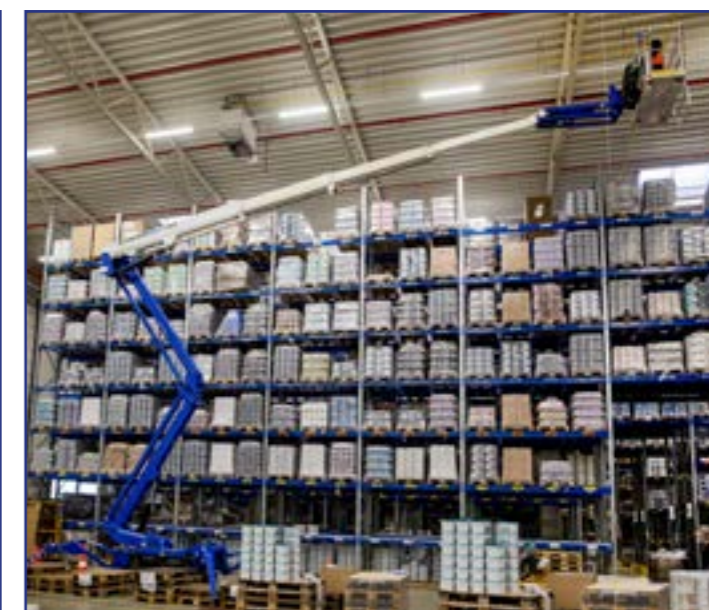


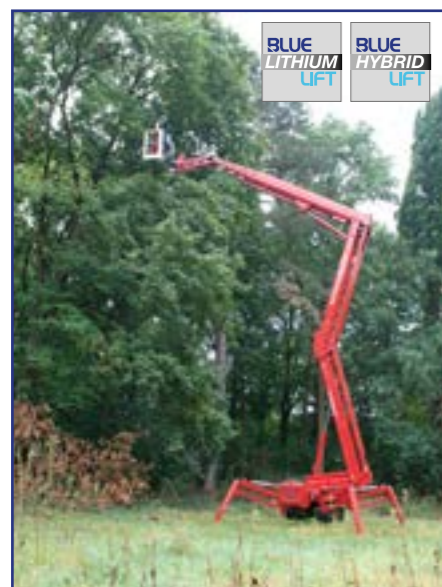
SA 26



TECHNISCHE DATEN / TECHNICAL DATA

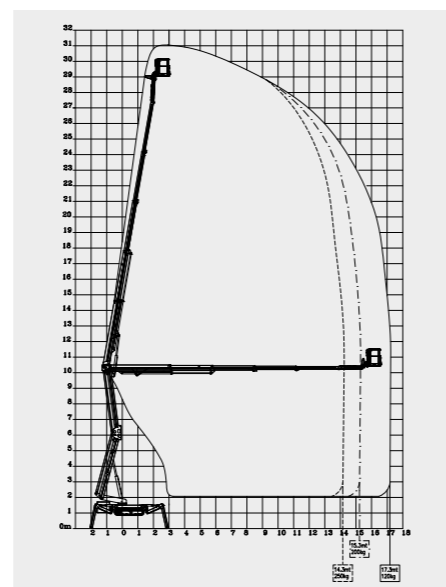
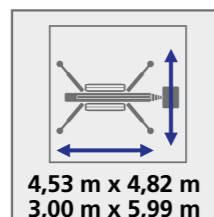
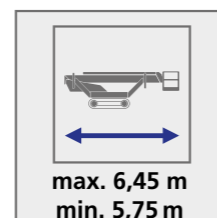
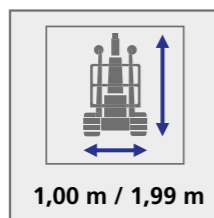
Arbeitshöhe / working height, max.	26 m	Steigfähigkeit / gradeability, max.	28 %
Seitliche Reichweite / lateral outreach, max.	14,5 m	Benzinmotor / combustion engine	Honda iGX
Korblast / basket load	250 kg	Elektromotor / electric motor	230 V - 2,2 kW
Arbeitskorb / basket size	1,3 m x 0,7 m x 1,1 m	Flächenpressung unter Abstützung / ground pressure in working position	22,71 kN
Drehbereich / range of rotation	360°	Flächenpressung unter Kette / ground pressure under crawlers	46,55 kN/m ²
Eigengewicht / overall weight	3350 kg		
Fahrtgeschwindigkeit / travel speed, max.	1,5 km/h		





BLUE LITHIUM LIFT
BLUE HYBRID LIFT

SA 31



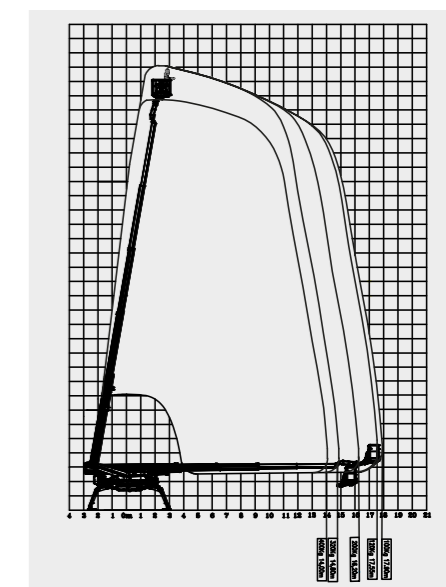
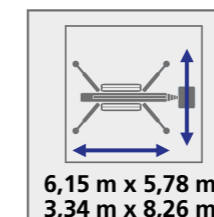
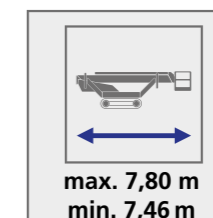
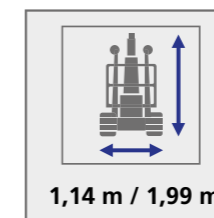
TECHNISCHE DATEN / TECHNICAL DATA

Arbeitshöhe / working height, max.	31 m	Steigfähigkeit / gradeability, max.	35 %
Seitliche Reichweite / lateral outreach, max.	17,3 m	Dieselmotor / combustion engine	Kohler HDW 1003
Korblast / basket load	250 kg	Elektromotor / electric motor	230 V - 2,2 kW
Arbeitskorb / basket size	1,3 m x 0,7 m x 1,1 m	Flächenpressung unter Abstützung / ground pressure in working position	37,26 kN
Drehbereich / range of rotation	360°	Flächenpressung unter Kette / ground pressure under crawlers	65,30 kN/m ²
Eigengewicht / overall weight	4760 kg		
Fahrtgeschwindigkeit / travel speed, max.	1,5 km/h		



BLUE LITHIUM LIFT
BLUE HYBRID LIFT

ST 31



TECHNISCHE DATEN / TECHNICAL DATA

Arbeitshöhe / working height, max.	31 m	Steigfähigkeit / gradeability, max.	33 %
Seitliche Reichweite / lateral outreach, max.	18 m	Dieselmotor / combustion engine	Kohler HDW 1003
Korblast / basket load	400 kg	Elektromotor / electric motor	230 V - 2,2 kW
Arbeitskorb / basket size	1,3 m x 0,7 m x 1,1 m	Flächenpressung unter Abstützung / ground pressure in working position	32,0 kN
Drehbereich / range of rotation	360°	Flächenpressung unter Kette / ground pressure under crawlers	65,30 kN/m ²
Eigengewicht / overall weight	4695 kg		
Fahrtgeschwindigkeit / travel speed, max.	3,0 km/h		



STEIGER®



ECOLINE



Ruthmann Holdings GmbH

Ruthmannstraße 4
48712 Gescher
GERMANY

Phone: +49 2863 204-0
Fax: +49 2863 204-212

Internet: www.ruthmann.de
E-mail: info@ruthmann.de



BLUELIFT